

CATALOGO

BARRIERE

green



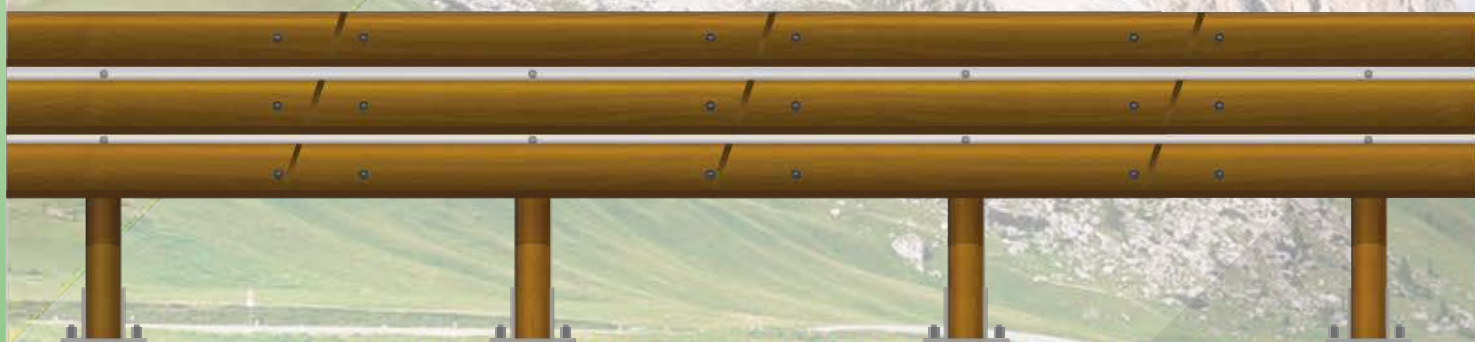


CAR H2 BP3-AL

H2 · W3 · B · CORTEN

· LEGNO

· ZINCATO

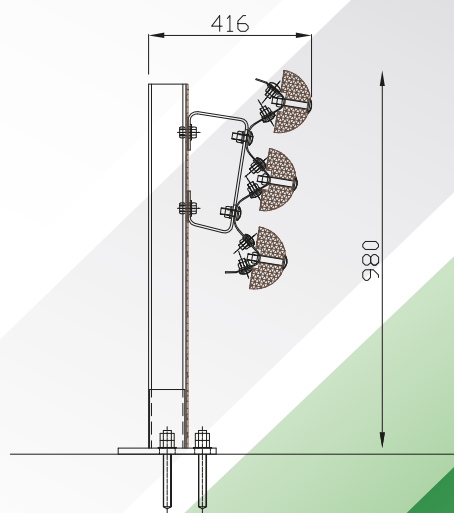


QUALITÀ ACCIAIO S 235 JR UNI EN 10027-1 E UNI EN 10025
TOLLERANZE UNI EN 10029 - UNI EN 10051 - UNI EN 10162 -UNI EN 10143
LEGNO DI PINO TRATTATO IN AUTOCLAVE UNI EN 335
ZINCATURA UNI EN ISO 1461

SPECIFICHE TECNICHE

Classe	H2
Larghezza operativa normalizzata	W3 (0.9 m)
Deflessione dinamica normalizzata	0.7 m
Ingombro trasversale	0.416 m
Altezza da terra	0.980 m
Interasse pali	1.5 m
Lunghezza minima di funzionamento	76.50 m
Installazione	Manufatto

PROSPETTO





CAR H2 BP3-AL

H2 · W3 · B · CORTEN

· LEGNO

· ZINCATO

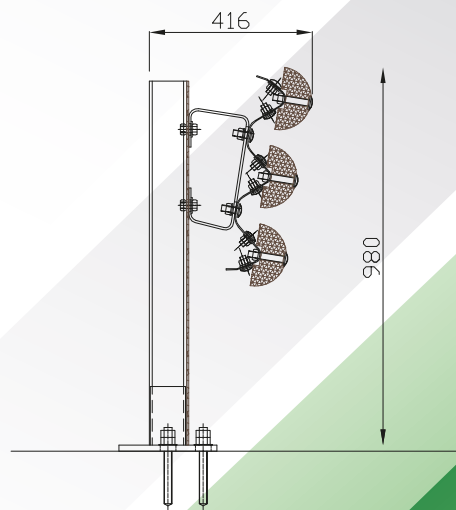


QUALITÀ ACCIAIO S 235 J0 (corten) UNI EN 10027-1 E UNI EN 10025
TOLLERANZE UNI EN 10029 - UNI EN 10051 - UNI EN 10162 -UNI EN 10143
LEGNO DI PINO TRATTATO IN AUTOCLAVE UNI EN 335
ZINCATURA UNI EN ISO 1461

SPECIFICHE TECNICHE

Classe	H2
Larghezza operativa normalizzata	W3 (0.9 m)
Deflessione dinamica normalizzata	0.7 m
Ingombro trasversale	0.416 m
Altezza da terra	0.980 m
Interasse pali	1.5 m
Lunghezza minima di funzionamento	76.50 m
Installazione	Manufatto

PROSPETTO





CAR H1 BL3-AL

H1 · W3 · A · CORTEN
 · LEGNO
 · ZINCATO

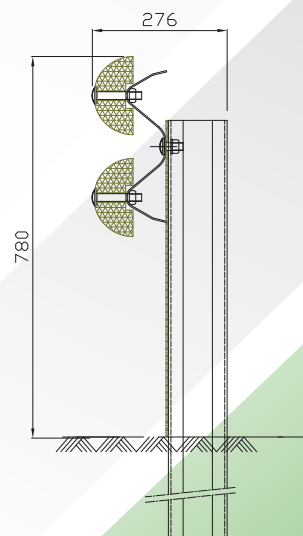


QUALITÀ ACCIAIO S 235 J0 (corten) UNI EN 10027-1 E UNI EN 10025
 TOLLERANZE UNI EN 10029 - UNI EN 10051 - UNI EN 10162 -UNI EN 10143
 LEGNO DI PINO TRATTATO IN AUTOCLAVE UNI EN 335
 ZINCATURA UNI EN ISO 1461

SPECIFICHE TECNICHE

Classe	H1
Larghezza operativa normalizzata	W3 (1.0 m)
Deflessione dinamica normalizzata	0.7 m
Ingombro trasversale	0.276 m
Altezza da terra	0.780 m
Interasse pali	2.0 m
Lunghezza minima di funzionamento	68.00 m
Installazione	Rilevato

PROSPETTO





CAR H1 BL3-AL

H1 · W3 · A · CORTEN
 · LEGNO
 · ZINCATO

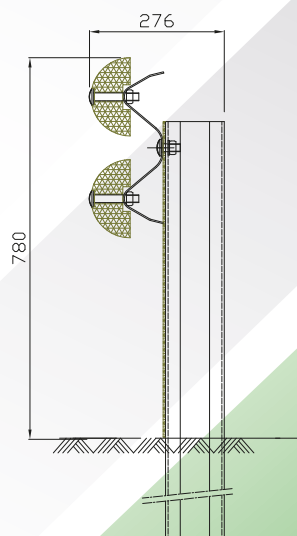


QUALITÀ ACCIAIO S 235 J0 (corten) UNI EN 10027-1 E UNI EN 10025
 TOLLERANZE UNI EN 10029 - UNI EN 10051 - UNI EN 10162 -UNI EN 10143
 LEGNO DI PINO TRATTATO IN AUTOCLAVE UNI EN 335
 ZINCATURA UNI EN ISO 1461

SPECIFICHE TECNICHE

Classe	H1
Larghezza operativa normalizzata	W3 (1.0 m)
Deflessione dinamica normalizzata	0.7 m
Ingombro trasversale	0.276 m
Altezza da terra	0.780 m
Interasse pali	2.0 m
Lunghezza minima di funzionamento	68.00 m
Installazione	Rilevato

PROSPETTO





CAR H2 BL3-AL

H2 · W5 · A · CORTEN

· LEGNO

· ZINCATO

UNI EN 10027-1 E UNI EN 10025

TOLLERANZE UNI EN 10029 - UNI EN 10051 - UNI EN 10162 - UNI EN 10143

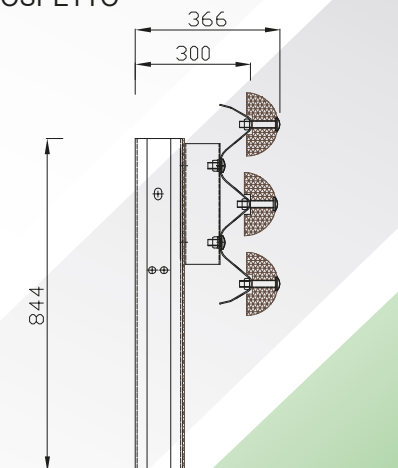
LEGNO DI PINO TRATTATO IN AUTOCLAVE UNI EN 335

ZINCATURA UNI EN ISO 1461

SPECIFICHE TECNICHE

Classe	H2
Larghezza operativa normalizzata	W5 (1.5 m)
Deflessione dinamica normalizzata	1.3 m
Ingombro trasversale	0.366 m
Altezza da terra	0.844 m
Interasse pali	2.25 m
Lunghezza minima di funzionamento	68.00 m
Installazione	Rilevato

PROSPETTO





CAR H2 BL3-AL

H2 • W5 • A • CORTEN
 • LEGNO
 • ZINCATO



UNI EN 10027-1 E UNI EN 10025

TOLLERANZE UNI EN 10029 - UNI EN 10051 - UNI EN 10162 -UNI EN 10143

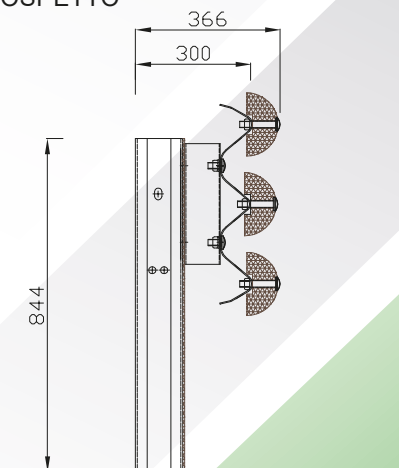
LEGNO DI PINO TRATTATO IN AUTOCLAVE UNI EN 335

ZINCATURA UNI EN ISO 1461

SPECIFICHE TECNICHE

Classe	H2
Larghezza operativa normalizzata	W5 (1.5 m)
Deflessione dinamica normalizzata	1.3 m
Ingombro trasversale	0.366 m
Altezza da terra	0.844 m
Interasse pali	2.25 m
Lunghezza minima di funzionamento	68.00 m
Installazione	Rilevato

PROSPETTO





PAB.N2.T4

N2 · W3 · A · ZINCATO



ACCIAIO ZINCATO

UNI EN 10027-1 E UNI EN 10025

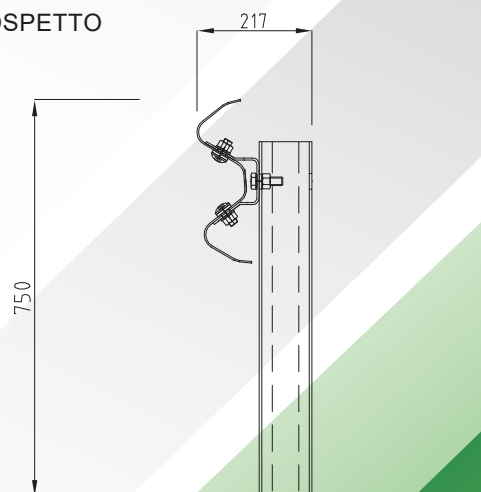
TOLLERANZE UNI EN 10029 - UNI EN 10051 - UNI EN 10162 - UNI EN 10143

ZINCATURA UNI EN ISO 1461

SPECIFICHE TECNICHE

Classe	N2
Larghezza operativa normalizzata	W3 (0.9 m)
Deflessione dinamica normalizzata	0.8 m
Ingombro trasversale	0.217 m
Altezza da terra	0.75 m
Interasse pali	4.00 m
Lunghezza minima di funzionamento	68.00 m
Installazione	Rilevato

PROSPETTO





PAB.N2.T2

N2 · W3 · A · ZINCATO



ACCIAIO ZINCATO

UNI EN 10027-1 E UNI EN 10025

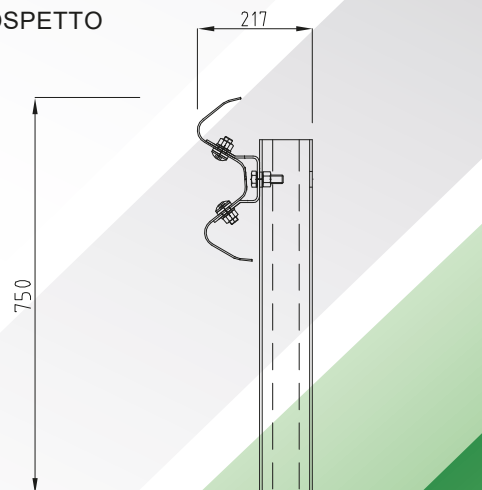
TOLLERANZE UNI EN 10029 - UNI EN 10051 - UNI EN 10162 -UNI EN 10143

ZINCATURA UNI EN ISO 1461

SPECIFICHE TECNICHE

Classe	N2
Larghezza operativa normalizzata	W3 (0.9 m)
Deflessione dinamica normalizzata	0.8 m
Ingombro trasversale	0.217 m
Altezza da terra	0.75 m
Interasse pali	2.00 m
Lunghezza minima di funzionamento	64 m
Installazione	Rilevato

PROSPETTO





PAB.H2.TE

H2 · W5 · A · ZINCATO



ACCIAIO ZINCATO

UNI EN 10027-1 E UNI EN 10025

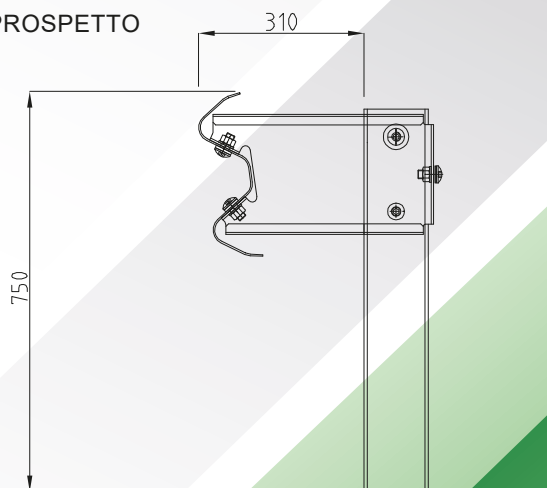
TOLLERANZE UNI EN 10029 - UNI EN 10051 - UNI EN 10162 - UNI EN 10143

ZINCATURA UNI EN ISO 1461

SPECIFICHE TECNICHE

Classe	H2
Larghezza operativa normalizzata	W5 (1.4 m)
Deflessione dinamica normalizzata	1.3 m
Ingombro trasversale	0.390 m
Altezza da terra	0.75 m
Interasse pali	2.00 m
Lunghezza minima di funzionamento	84.30 m
Installazione	Rilevato

PROSPETTO





PAB.H2.CE

H2 · W4 · A · ZINCATO



ACCIAIO ZINCATO

UNI EN 10027-1 E UNI EN 10025

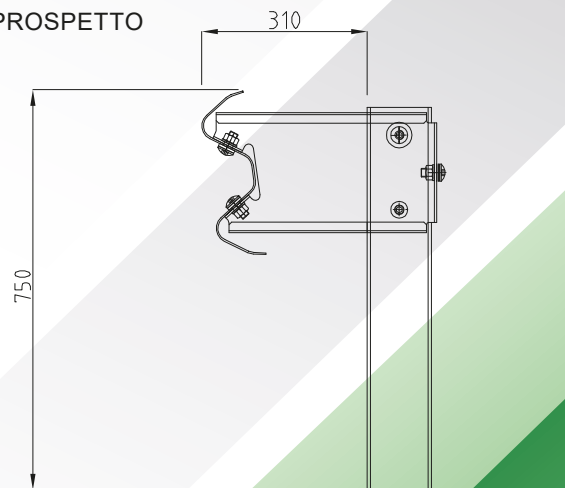
TOLLERANZE UNI EN 10029 - UNI EN 10051 - UNI EN 10162 -UNI EN 10143

ZINCATURA UNI EN ISO 1461

SPECIFICHE TECNICHE

Classe	H2
Larghezza operativa normalizzata	W4 (1.4 m)
Deflessione dinamica normalizzata	1.20 m
Ingombro trasversale	0.390 m
Altezza da terra	0.75 m
Interasse pali	2.00 m
Lunghezza minima di funzionamento	80.30 m
Installazione	Rilevato

PROSPETTO





PAB.H2.BPC

H2 • W3 • B • ZINCATO



ACCIAIO ZINCATO

UNI EN 10027-1 E UNI EN 10025

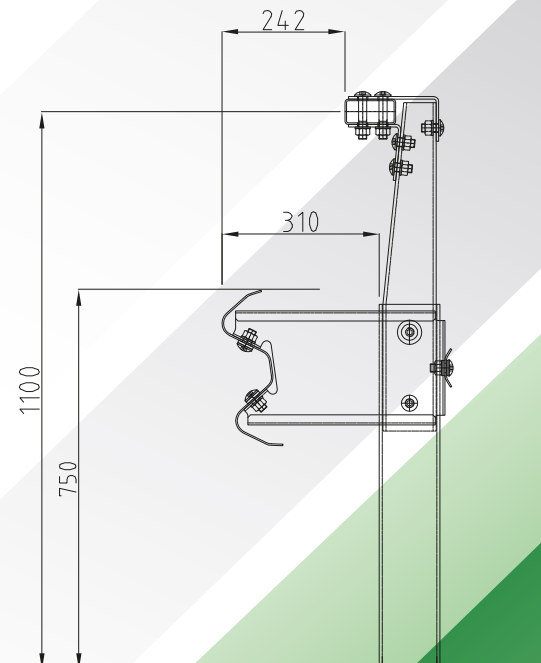
TOLLERANZE UNI EN 10029 - UNI EN 10051 - UNI EN 10162 - UNI EN 10143

ZINCATURA UNI EN ISO 1461

SPECIFICHE TECNICHE

Classe	H2
Larghezza operativa normalizzata	W5 (1.4 m)
Deflessione dinamica normalizzata	1.1 m
Ingombro trasversale	0.440 m
Altezza da terra	1.130 m
Interasse pali	2.00 m
Lunghezza minima di funzionamento	84.00 m
Installazione	Manufatto

PROSPETTO





PAB.H2.BPCP

H2 · W5 · B · ZINCATO



ACCIAIO ZINCATO

UNI EN 10027-1 E UNI EN 10025

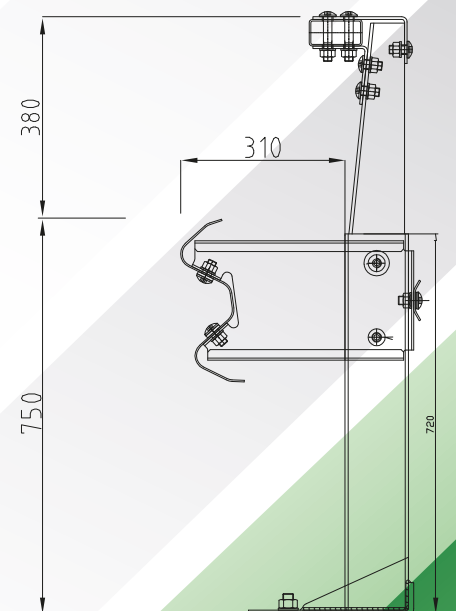
TOLLERANZE UNI EN 10029 - UNI EN 10051 - UNI EN 10162 - UNI EN 10143

ZINCATURA UNI EN ISO 1461

SPECIFICHE TECNICHE

Classe	H2
Larghezza operativa normalizzata	W5 (1.4 m)
Deflessione dinamica normalizzata	1.1 m
Ingombro trasversale	0.440 m
Altezza da terra	1.130 m
Interasse pali	2.00 m
Lunghezza minima di funzionamento	84.00 m
Installazione	Manufatto

PROSPETTO





PAB.H1.CE

H1 · W4 · A · ZINCATO



ACCIAIO ZINCATO

UNI EN 10027-1 E UNI EN 10025

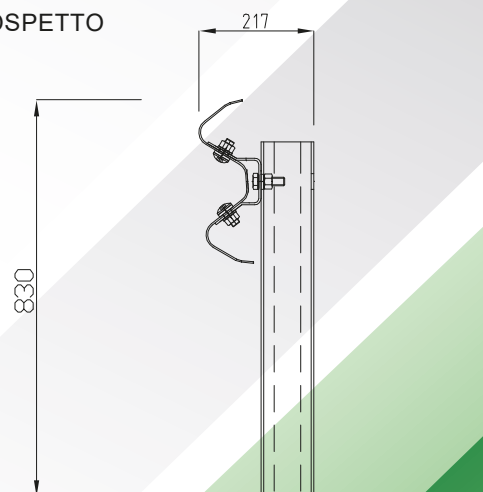
TOLLERANZE UNI EN 10029 - UNI EN 10051 - UNI EN 10162 - UNI EN 10143

ZINCATURA UNI EN ISO 1461

SPECIFICHE TECNICHE

Classe	H1
Larghezza operativa normalizzata	W4 (1.3 m)
Deflessione dinamica normalizzata	1.2 m
Ingombro trasversale	0.217 m
Altezza da terra	0.830 m
Interasse pali	2.00 m
Lunghezza minima di funzionamento	68.00 m
Installazione	Manufatto

PROSPETTO



MOTO.PAB

• ZINCATO



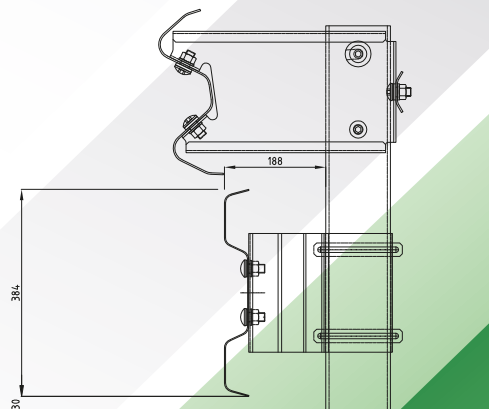
ACCIAIO ZINCATO

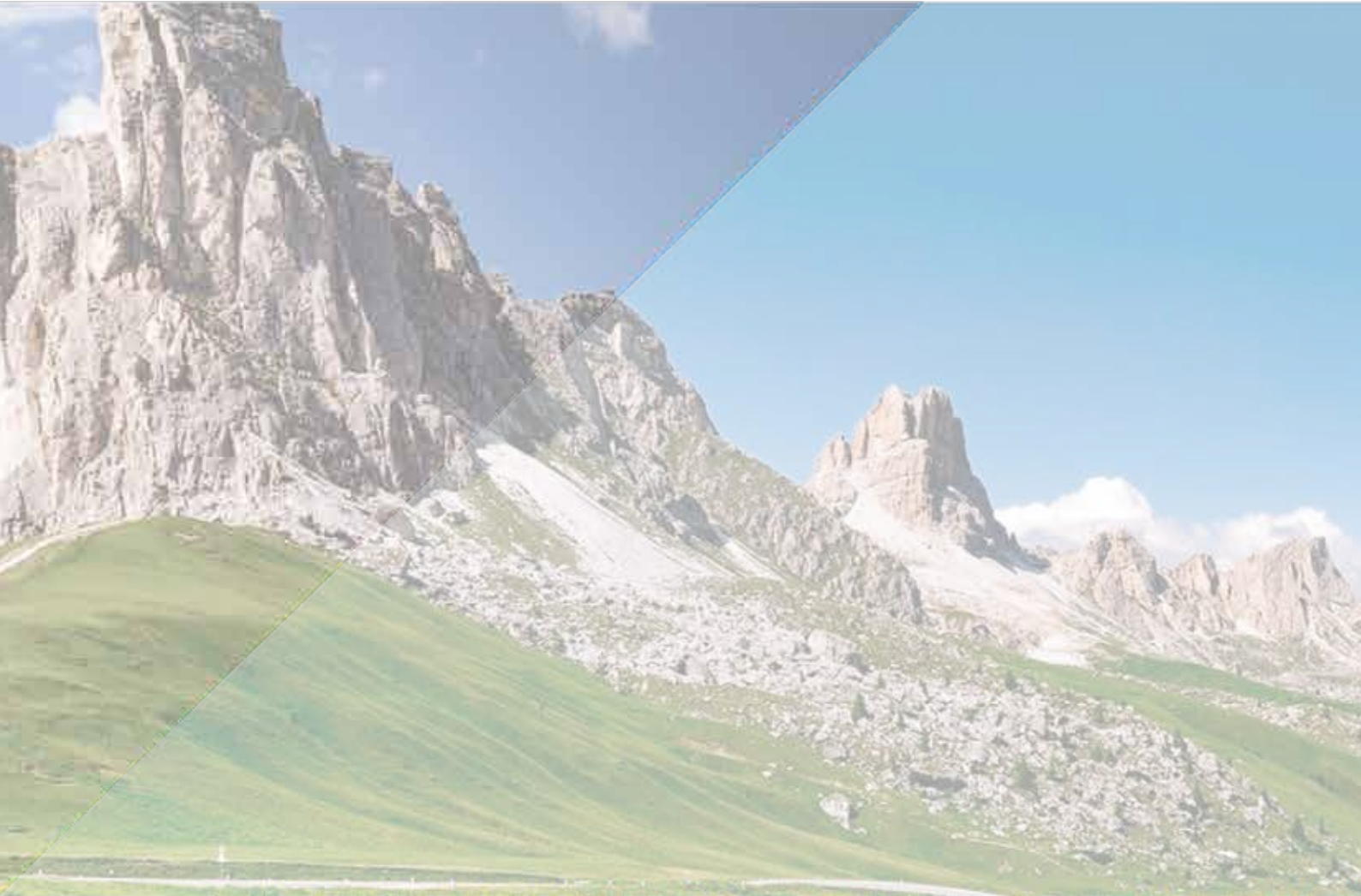
UNI EN 10027-1 E UNI EN 10025
 TOLLERANZE UNI EN 10029 - UNI EN 10051 - UNI EN 10162 - UNI EN 10143
 ZINCATURA UNI EN ISO 1461

SPECIFICHE TECNICHE

Classe	N/A
Larghezza operativa normalizzata	N/A
Deflessione dinamica normalizzata	N/A
Ingombro trasversale	0.188 m
Altezza da terra	0.384 m
Interasse pali	2.00 m
Lunghezza minima di funzionamento	N/A
Installazione	N/A

PROSPETTO





CAR Segnaletica Stradale s.r.l.

Sede legale e stabilimento:

Zona Industriale c.da Piana - 82030 Ponte (BN) - ITALY

tel. 0824 875189/875215/875174 - fax 0824 875174

www.carsrl.com - email: info@carsrl.com